



产品介绍

领航者系列
NAVIGATOR

全新DZ47
系列终端配电产品

新我新定义

30年如一日
时刻守护您的用电安全

DELIXI
ELECTRIC
德力西电气

@产品特点

安全可靠 · 超长寿命

机械寿命高达15000次，电气寿命高达10000次



革新创造

环境使用温度：-20℃~60℃ 适用更多极限使用环境

@技术参数

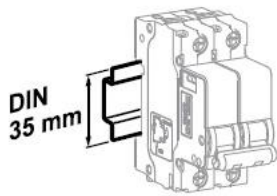
DZ47-125大电流断路器

主要特性

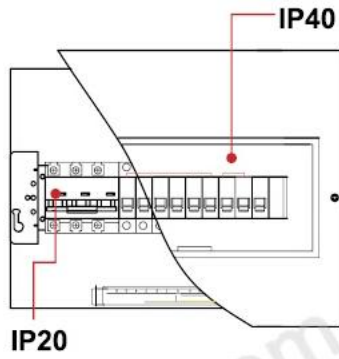
额定工作电压 (V)	1P: 230/400 AC 2P,3P,4P: 400 AC
额定电流 (A)	63-125
额定频率 (Hz)	50/60
极数	1P,2P,3P,4P
分断能力 (kA)	10

电气特性

额定绝缘电压 U_i	(V)	250(相对地) / 500(相对相)
最大工作电压 U_{Bmax}	1P (V)	230/400 AC
	2P,3P,4P (V)	400 AC
额定短路能力 I_{cu} (IEC/EN60898)	(kA)	10
额定冲击耐受电压 $U_{imp}(1.2/50)$	(kV)	4
介电测试电压		2kV (50/60HZ, 1 分钟)
隔离功能		具备
污染等级		2
脱扣形式		热磁脱扣
热磁脱扣特性	C 型曲线 ($I_i=8.5I_n$)	■
	D 型曲线 ($I_i=12I_n$)	■
电气及机械附件		■



安装在35mm标准导轨上

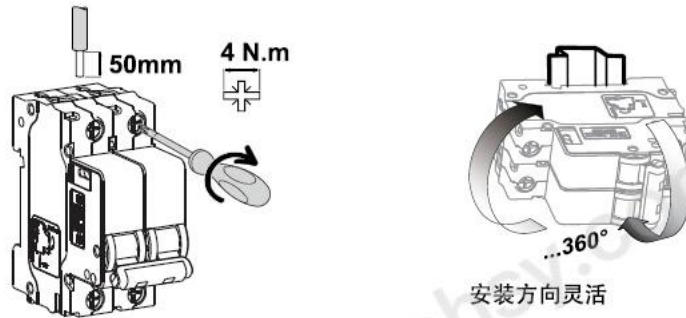


机械特性

手柄		红色, 移印指示 ON-OFF 位置
机械寿命	次	8500 次 (In ≤ 100A) 7000 次 (In > 100A)
电气寿命	次	3000 次 (In ≤ 100A) 2500 次 (In > 100A)
防护等级	安装于配电箱内 直接安装	IP40 IP20
抗机械冲击		30g, 3 次冲击, 持续时间 11ms (无显著振动和冲击的地方)
抗震动 (IEC/EN 60068-2-6)		无显著振动和冲击的地方
抗湿热性 (IEC 60068-2)	湿热	2 类, 28 次循环, 温度 55° C 时, 相对湿度 90%~96% 温度 25° C 时, 相对湿度 95%~100%
基准环境温度	° C	30° C
使用环境温度 (日平均温度 ≤ +35° C)	° C	-20° C ~ +60° C
存储温度	° C	-40° C ~ +70° C

安装特性

接线端子形式		U 接线端子
最大接线能力	(A)	电流等级: 63-125; 50mm ²
最大极限扭矩	(A)	电流等级: 63-125; 3.5N.m
工具		十字螺丝刀或者一字螺丝刀
安装		安装于标准 DIN 导轨 (35mm)
进线方式		上下均可进线



脱扣特性

B 特性

B 脱扣特性微型断路器符合 GB 10963.1 IEC60898 标准, 适用于为阻性负载或无冲击电流的负载提供保护。

C 特性

C 脱扣特性微型断路器符合 GB 10963.1 IEC60898 标准, 适用于为阻性负载和较低冲击电流的感性负载提供保护。

D 特性

D 脱扣特性微型断路器符合 GB 10963.1 IEC60898 标准, 适用于对线路接通时有较高冲击电流的负载进行保护。

脱扣类型	符合标准	热脱扣特性				电磁脱扣特性			
		试验电流	试验时间	起始状态	预期结果	交流试验电流	试验时间	起始状态	预期结果
B	IEC60898 GB10963	1.13I _n	> 1h	冷态	不脱扣	3I _n	> 0.1s	冷态	不脱扣
		1.45I _n	< 1h	热态	脱扣	5I _n	< 0.1s		脱扣
C	IEC60898 GB10963	1.13I _n	≥ 1h (≤ 63A) ≥ 2h (> 63A)	冷态	不脱扣	5I _n	≥ 0.1s	冷态	不脱扣
		1.45I _n	< 1h (≤ 63A) < 2h (> 63A)	热态	脱扣	10I _n	< 0.1s		脱扣
D	IEC60898 GB10963	1.13I _n	≥ 1h	冷态	不脱扣	10I _n	≥ 0.1s	冷态	不脱扣
		1.45I _n	< 1h	热态	脱扣	20I _n	< 0.1s		脱扣

@选型指南



DZ47-125 大电流断路器

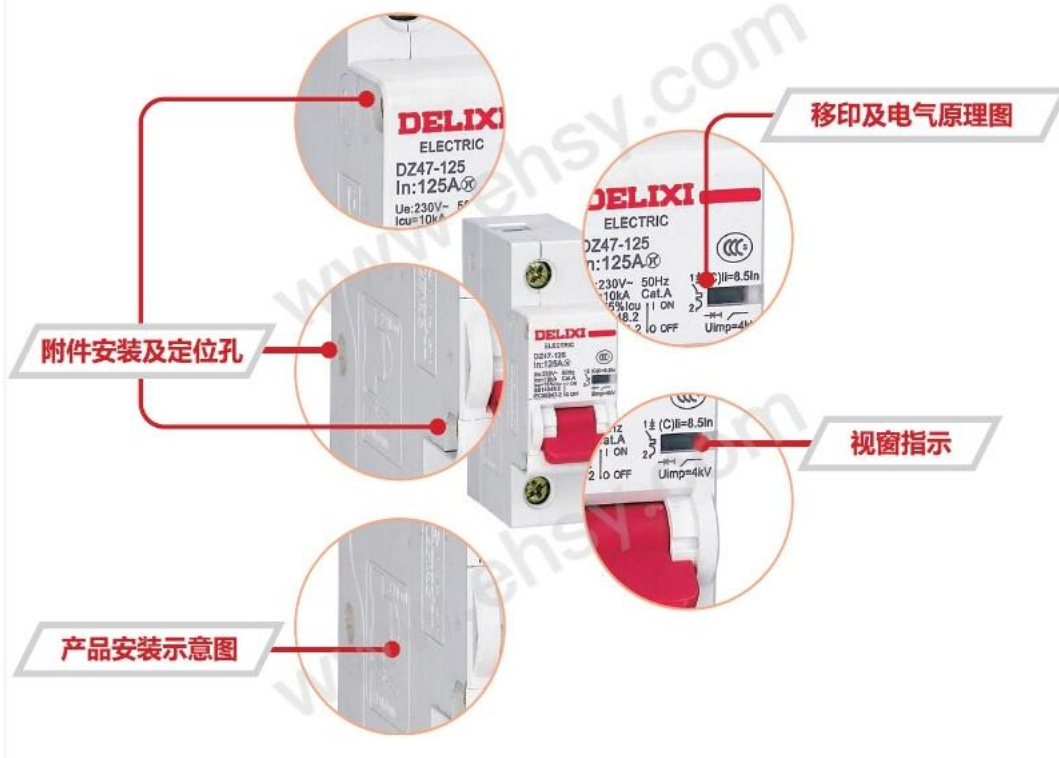
产品名称	极数	脱扣类型	额定电流
DZ47-125	1	C	6
	↓ 1: 1P 2: 2P 3: 3P 4: 4P	↓ C: C 型 D: D 型	↓ 63: 63A 80: 80A 100: 100A 125: 125A

@产品细节



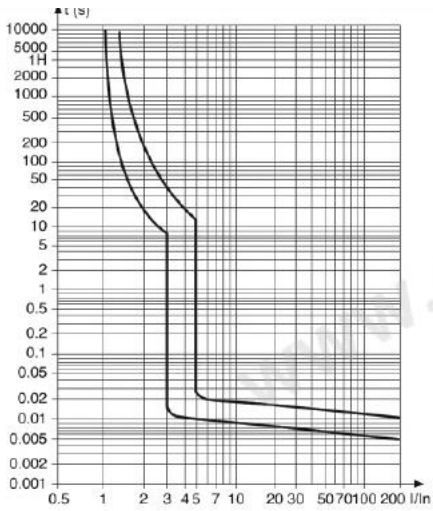
DZ47-125面板说明:

- | | | | |
|----------------------|--|--------|----------------------|
| 1、电源端 | 2、公司商标 | 3、产品型号 | 4、额定电流：63、80、100、125 |
| 5、额定电压：230V(1P)/400V | 6、分断能力 | 7、符合标准 | 8、负载端 |
| 9、认证标识 | 10、整定电流：(C)Ii=8.5In(配电保护用)，(D)Ii=12In(电机保护用) | | |
| 11、触头指示 | 12、接线图 | | |

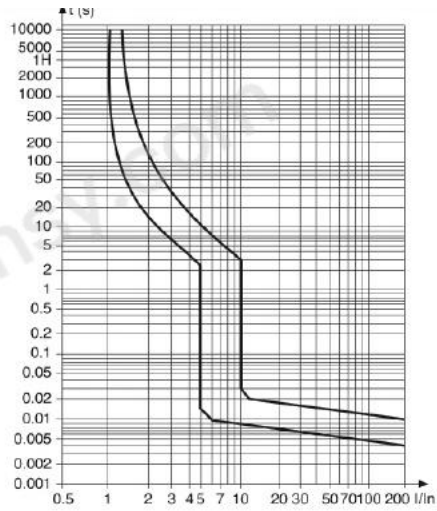




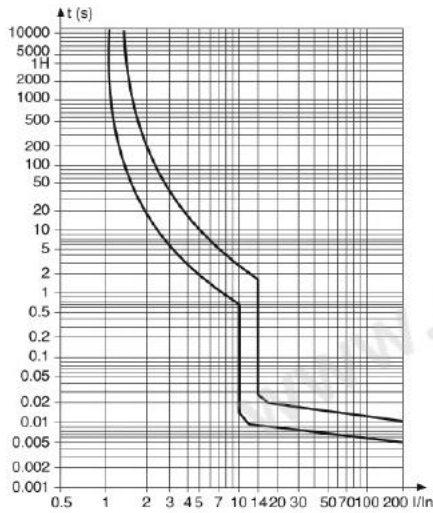
@性能曲线



B 曲线



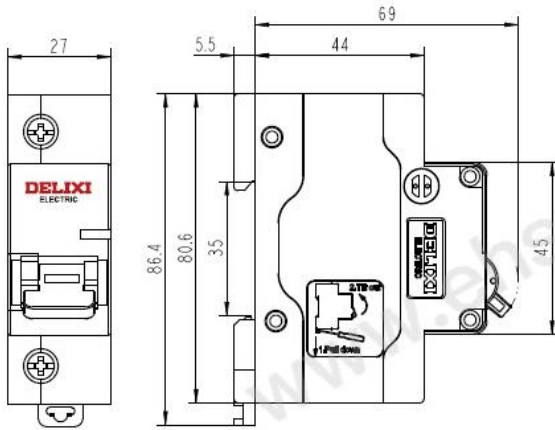
C 曲线



D 曲线

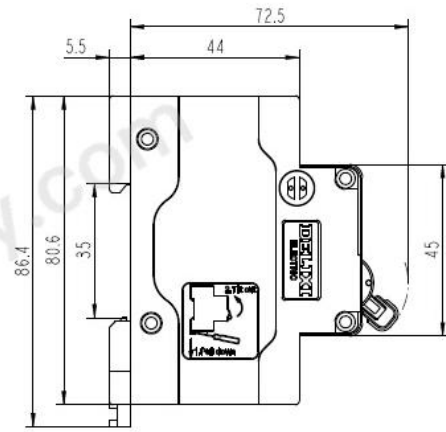
@产品尺寸

1P

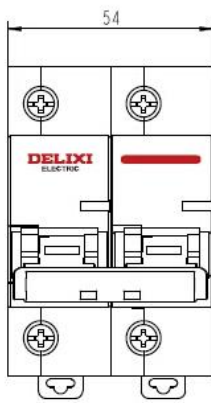


1P右视图

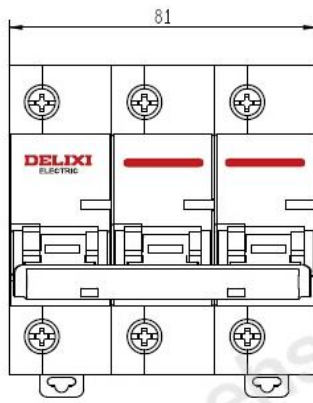
多极右视图



2P



3P



4P

