



产品介绍

RT36系列刀型触头熔断器适用于交流45Hz~62Hz，额定电压至690V，额定电流至1250A，额定分断能力至120kA的配电线路中的过载保护和短路保护。

RT36系列熔断器当用于电容柜系统保护时，选型熔断器 $\leq 63A$ 时，选用RT36-00产品；选型熔断器 $> 63A$ ， $\leq 160A$ 时，选用RT36-1产品；选型熔断器 $> 160A$ ， $\leq 300A$ 时，选用RT36-2产品；选型熔断器 $> 300A$ 时，选用RT36-3产品。

分断范围和使用类别：gG，表示一般用途全范围分断能力的熔断体。

◎ 技术参数

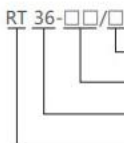
规格	国内外同类型号	额定电流(A)	额定电压(V)	分断能力(kA)
RT36-00	RT16-00(NT00)	4	AC500/AC690/DC250	120/50/100
		6	AC500/AC690/DC250	120/50/100
		10	AC500/AC690/DC250	120/50/100
		16	AC500/AC690/DC250	120/50/100
		20	AC500/AC690/DC250	120/50/100
		25	AC500/AC690/DC250	120/50/100
		32	AC500/AC690/DC250	120/50/100
		35	AC500/AC690/DC250	120/50/100
		40	AC500/AC690/DC250	120/50/100
		50	AC500/AC690/DC250	120/50/100
		63	AC500/AC690/DC250	120/50/100
		80	AC500/AC690/DC250	120/50/100
		100	AC500/AC690/DC250	120/50/100
		125	AC500/AC690/DC250	120/50/100
		160	AC500/AC690/DC250	120/50/100



规格	国内外同类型号	额定电流(A)	额定电压(V)	分断能力(kA)
RT36-0	RT16-0(NT0)	4	AC500/AC690	120/50
		6	AC500/AC690	120/50
		10	AC500/AC690	120/50
		16	AC500/AC690	120/50
		20	AC500/AC690	120/50
		25	AC500/AC690	120/50
		32	AC500/AC690	120/50
		35	AC500/AC690	120/50
		40	AC500/AC690	120/50
		50	AC500/AC690	120/50
		63	AC500/AC690	120/50
		80	AC500/AC690	120/50
		100	AC500/AC690	120/50
		125	AC500/AC690	120/50
RT36-1	RT16-1(NT1)	160	AC500/AC690/DC440	120/50/100
		80	AC500/AC690/DC440	120/50/100
		100	AC500/AC690/DC440	120/50/100
		125	AC500/AC690/DC440	120/50/100
		200	AC500/AC690/DC440	120/50/100
		250	AC500/AC690/DC440	120/50/100
RT36-2	RT16-2(NT2)	224	AC500/AC690/DC440	120/50/100
		160	AC500/AC690/DC440	120/50/100
		200	AC500/AC690/DC440	120/50/100
		224	AC500/AC690/DC440	120/50/100
		250	AC500/AC690/DC440	120/50/100
		300	AC500/AC690/DC440	120/50/100
RT36-3	RT16-3(NT3)	315	AC500/AC690/DC440	120/50/100
		355	AC500/AC690/DC440	120/50/100
		400	AC500/AC690/DC440	120/50/100
		425	AC500/AC690/DC440	120/50/100
		500	AC500/AC690/DC440	120/50/100
		630	AC500/AC690/DC440	120/50/100
RT36-4	RT16-4(NT4)	800	AC500	120
		1000	AC500	120
		1250	AC500	120



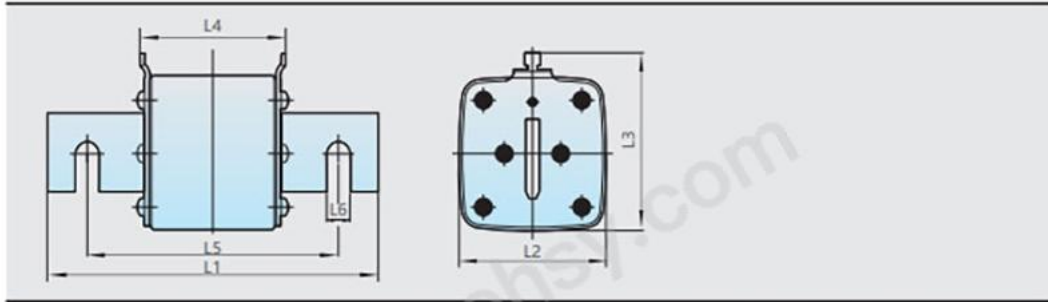
@选型指南



- 熔断体额定电流
- 尺码代号
- 设计代号
- 有填料封闭式熔断器

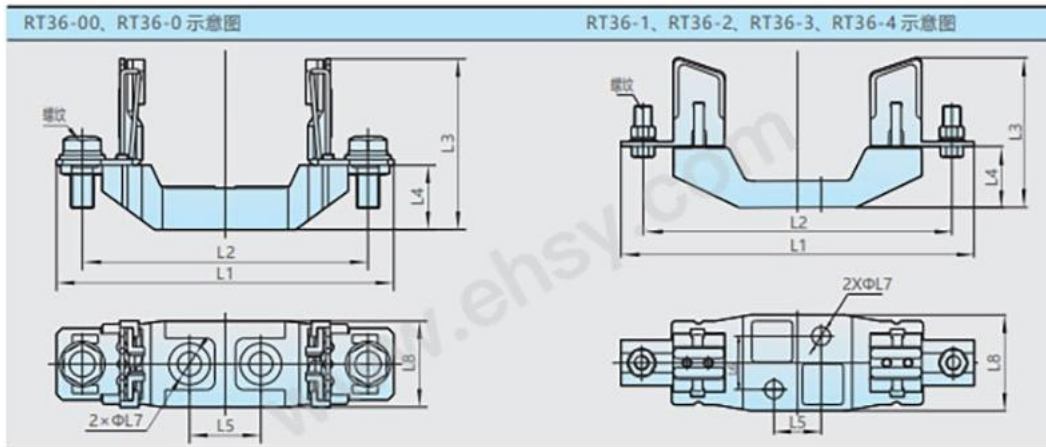
@产品尺寸

熔断体尺寸

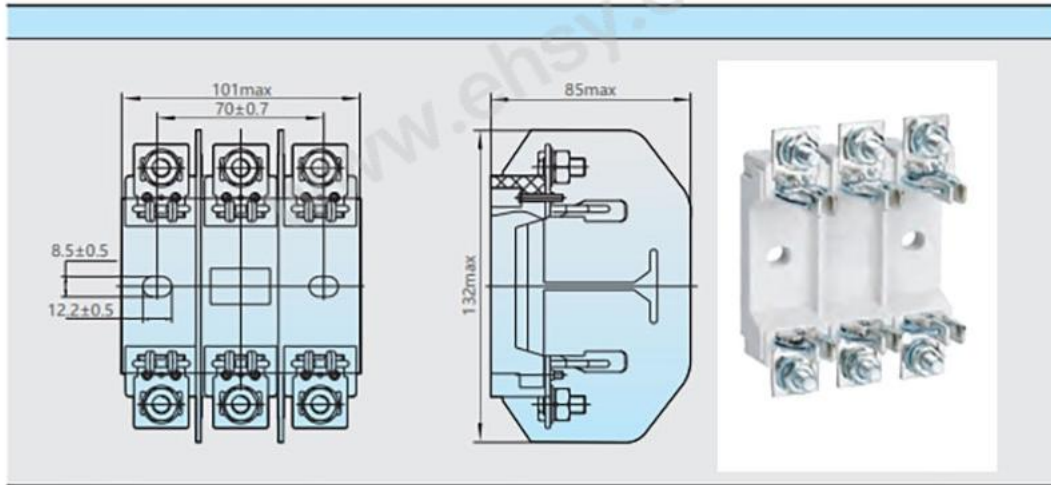


尺寸	规格					
	RT36-00	RT36-0	RT36-1	RT36-2	RT36-3	RT36-4
L1	78.5±1.5	125±2.5	135±2.5	150±2.5	150±2.5	200±3.0
L2	30max	31max	49max	60max	69max	90max
L3	58max	58max	64max	74max	87max	114max
L4	49±1.5	68 ^{+1.5} _{-3.0}	68±2.5	68±2.5	68±2.5	90±3.0
L5	-	-	-	-	-	150±2.0
L6	-	-	-	-	-	15±0.5

熔断器底座尺寸



尺寸	规格					
	RT36-00	RT36-0	RT36-1	RT36-2	RT36-3	RT36-4
L1	120max	174max	201max	227max	255max	301max
L2	100±1.5	150±1.5	173±1.5	200±1.5	210±1.5	258±1.5
L3	62max	75max	86max	97max	105max	146max
L4	24±1.5	35±1.5	35±1.5	35±1.5	35±1.5	40±1.5
L5	25±0.7	25±0.7	25±0.7	25±0.7	25±0.7	30±0.7
L6	-	-	30±0.7	30±0.7	30±0.7	45±0.7
L7	8.3±0.5	7.5±0.5	10.5±0.5	10.5±0.5	10.5±0.5	14±0.5
L8	31max	31max	55max	62max	62max	76max
螺纹	M8	M8	M10	M10	M12	M16



@产品应用

- 1 环境温度：环境温度不超过40°C，24h测得的平均值不超过35°C，一年内测得的平均值低于该值；周围空气温度最低值为-5°C。
- 2 大气条件：空气是干净的，其相对湿度在最高温度为40°C时不超过50%。在较低温度下可以有较高的相对湿度。例如，在20°C时，相对湿度可达90%。由于温度变化发生在产品本体上的凝露情况必须采取措施。
- 3 污染等级：3级
- 4 安装类别：III类
- 5 安装条件：熔断器应安装在无显著摇动和冲击振动的地方。
- 6 海拔高度：不同海拔高度下的使用电流修正系数见下表：

海拔高度	≤2000m	2000m~3000m	≥3000m	举例
电流修正系数	1	0.9	0.8	额定电流10A的产品海拔2500m 降容使用后额定电流为0.9X10=9A

- 7 如果熔断器使用条件与上述不同，请与制造商协商。