



产品细节

@技术参数

● 输入模块

输入侧

型号	项目	额定电压	使用电压	输入电流	电压电平	
					动作电压	复位电压
G3TA-IAZR02S		AC100~240V	AC80~264V	5mA以下	AC80V以下	AC10V以上
G3TA-IDZR02S		DC5~24V	DC4~32V		DC4V以下	DC1V以上
G3TA-IDZR02SM		DC4~24V	DC3~32V		DC3V以下	

输出侧

型号	项目	逻辑供应电压	输出段耐压	输出电流	输出电流(负载电流)	集电极、发射极之间电压(参考值)
G3TA-IAZR02S		DC4~32V	DC32V以下	25mA以下	0.1~25mA	80V (V _{CEO})
G3TA-IDZR02S						
G3TA-IDZR02SM						

@选型指南

● 输入模块

绝缘方式	动作指示灯	逻辑供应电压	逻辑供应电流	输入的额定电压	型号
光电耦合器	有	DC4~32V	25mA	AC100~240V	G3TA-IAZR02S AC100-240
	无			DC5~24V	G3TA-IDZR02S DC5-24
				DC4~24V	G3TA-IDZR02SM

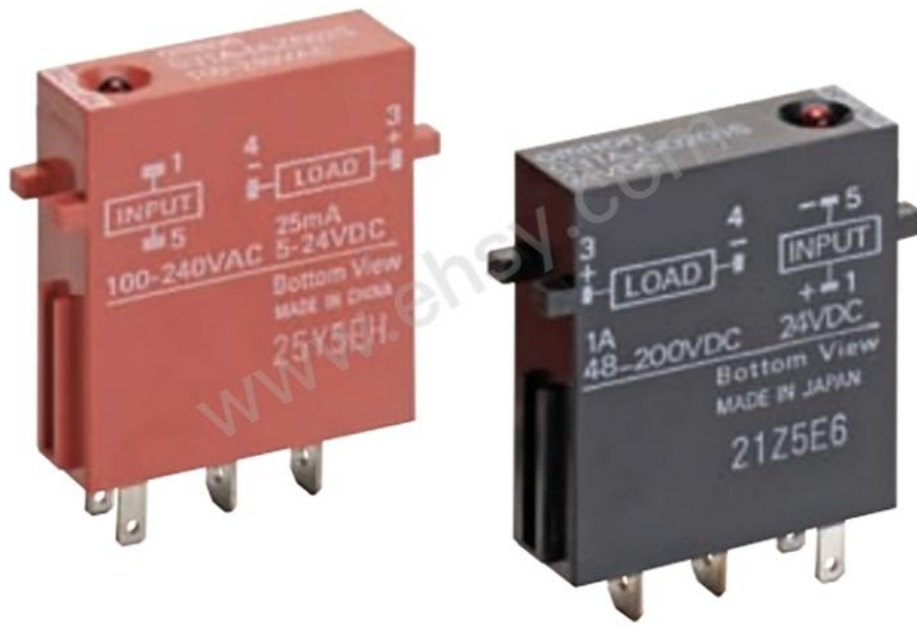
● 输出模块

绝缘方式	过零触发功能	动作指示灯	输出的适用负载	输入的额定电压	型号	
光电三端双向开关	有	有	2A AC100~240V	DC12V	G3TA-OA202SZ DC12	
				DC24V	G3TA-OA202SZ DC24	
	DC12V			G3TA-OA202SL DC12		
	DC24V			G3TA-OA202SL DC24		
光电耦合器	--		有	2A DC5~48V	DC12V	G3TA-ODX02S DC12
					DC24V	G3TA-ODX02S DC24
					DC12V	G3TA-OD201S DC12
					DC24V	G3TA-OD201S DC24

注1. 关于国际标准认证产品, 请参见www.fa.omron.com.cn。(取得UL、CSA标准认证的产品型号末尾为“-US”。)

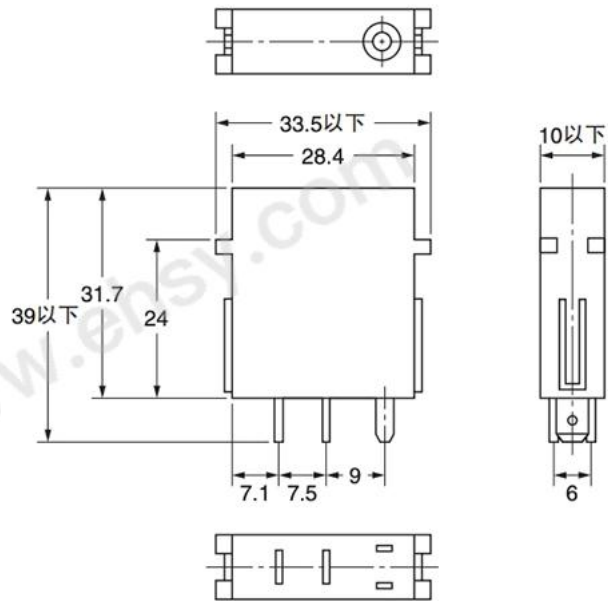
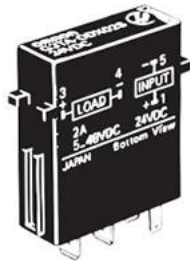
2. 根据主要用途分为“输入模块”和“输出模块”。
输入模块主要适用于PLC等的信号输入, 输出模块适用于负载开关。

@产品细节



@产品尺寸

G3TA



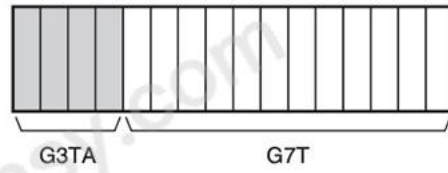
CAD数据

@注意事项

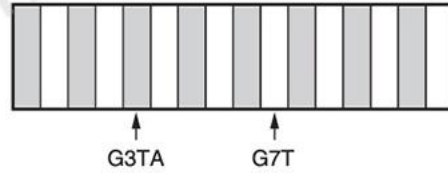
使用注意事项

● 关于输出模块安装

密集安装4个以下的G3TA时，可将单个的G3TA用于负载开关。



间隔安装G3TA时，也可将单G3TA用于负载开关。



● 关于连接

DC开关用SSR时，负载可连接在SSR输出端子的 \oplus 侧、 \ominus 侧的任意一侧。

● 关于过载保护

没有内置过载电压吸收元件，因此在感性负载下使用时，请务必连接过载电压吸收元件。