



产品介绍

NA8G 系列万能式断路器

适用范围

NA8G系列万能式断路器(简称断路器)的额定电流自200A至6300A,额定工作电压交流415V、690V,适应于交流50Hz,主要用于配电网中,用来分配电能,保护线路和电源设备,使免受过载、欠电压、短路、单相接地等故障的危害。该断路器外观艺术化,高分断,零飞弧,具有多种智能化保护功能,可做选择性保护,动作精确,避免不必要的停电,提高供电的可靠性。

产品可上进线或下进线,抽屉式断路器具有隔离功能。

该断路器能广泛适用于电站、工厂、矿山和现代高层建筑,特别是智能楼宇中的配电系统,在风力、太阳能发电等绿色项目中也有广泛应用。

符合标准:GB 14048.2、IEC 60947-2。

◎ 技术参数

附件

1 欠电压脱扣器

欠电压脱扣器未被供电时，无论电动或手动都不能将断路器闭合
欠电压脱扣器分为瞬时动作和延时动作两种欠电压延时脱扣器时间为 $I_{nm}=1600A$ 时0~7秒可选不可调， $I_{nm}=2500A\sim 6300A$ 时，0.5s、1s、3s、5s 可选不可调。

在1/2延时时间内，电源电压恢复到85% U_e 及以上时，断路器不断开动作特性：

额定工作电压 $U_e(V)$	AC230 AC400
动作电压(V)	$(0.35\sim 0.7)U_e$
可靠合闸电压(V)	$(0.85\sim 1.1)U_e$
可靠不合闸电压(V)	$\leq 0.35U_e$
功耗(W)	20VA

2 分励脱扣器

分励脱扣器通电后将断路器瞬时断开，可远距离操作。

动作特性：

额定控制电源电压 $U_s(V)$	AC230 AC400	DC220 DC110
动作电压(V)	$(0.7\sim 1.1)U_s$	
功耗(W)	200VA	200W
分断时间	$(50\pm 10)ms$	

3 闭合电磁铁

电动机储能结束后，闭合电磁铁通电能使操作机构的储能弹簧力瞬间释放，使断路器快速闭合。

动作特性：

额定控制电源电压 $U_s(V)$	AC230 AC400	DC220 DC110
动作电压(V)	$(0.85\sim 1.1)U_s$	
功耗(W)	200VA	200W
合闸时间	$(50\pm 10)ms$	

欠压脱扣器($I_{nm}=1600A$)



欠压脱扣器($I_{nm}=2500A\sim 6300A$)



分励脱扣器($I_{nm}=1600A$)



分励脱扣器($I_{nm}=2500A\sim 6300A$)



闭合电磁铁($I_{nm}=1600A$)



4 电动操作机构

具有电动机储能和断路器合闸后自动再储能功能，以保证断路器分闸后能够立即合闸。断路器亦可手动预储能。

动作特性：

额定控制电源电压Us(V)	AC230 AC400	DC220 DC110
动作电压(V)	(0.85~1.1)Us	
功耗(W)	75/150VA	75/150W
储能时间	<4s	
操作频率	每分钟最多3次	

闭合电磁铁(Inm=2500A~6300A)



电动操作机构(Inm=1600A)



电动操作机构(Inm=2500A~6300A)



5 辅助触头(带公共点)

标准型：提供用户4组转换触头(默认配置)

特殊型：5组转换触头

6组转换触头(Inm=1600A提供，但直流时不能提供)

3常开3常闭

4常开4常闭(Inm=2500A~6300A提供)

技术参数：

额定电压(V)	额定发热电流Ith(A)	额定控制容量
交流AC	230	6
	400	
直流DC	220	0.5
		300VA
		60W

辅助触头(Inm=1600A)



辅助触头(Inm=2500A~6300A)



相间隔板



6 相间隔板

安装在接线排的相间，用于增加断路器相间绝缘能力

7 钥匙锁

可将断路器的分断按钮锁定在按下位置上，此时，断路器不能进行闭合操作；用户选装后，工厂提供锁和钥匙；一台断路器配独立的锁和一把钥匙(一锁一钥匙)；两台断路器配两把独立

的锁和一把钥匙(两锁一钥匙);三台断路器配三把相同的锁和两把相同的钥匙(三锁两钥匙)

注:

- a.配钥匙连锁的万能式断路器需拔出钥匙时,必须先按住分闸按钮,逆时针方向旋转钥匙然后拔出钥匙。
- b.两锁一钥匙、三锁两钥匙适用于不同框架断路器。



8 按钮锁

用于锁住断开和闭合断路器的按钮,用挂锁上锁。(挂锁用户自备)



9 门框及衬垫

安装在配电柜室的门上,起到密封作用,防护等级达到IP40。

10 抽屉式断路器“分离”位置锁定装置

抽屉式断路器“分离”位置时,可以拔出锁杆来锁定,锁定后的断路器将无法摇至“试验”或“连接”位置。

挂锁用户自备。



11 抽屉式断路器任意工作位置锁定装置

断路器本体在任意工作位置自动锁定后,需转动钥匙解锁,方可旋转手柄来实现断路器本体移至下一工作位置。(2500至6300有此功能)。

12 机械连锁

可实现2台平放或垂直安装的三级或四级断路器连锁。



13 门连锁

断路器状态门连锁

断路器合闸时,禁止柜门打开,断路器断开时,允许柜门打开。

断路器位置门连锁

断路器在连接和试验位置时,禁止柜门打开,断路器在分离位置时,允许柜门打开。

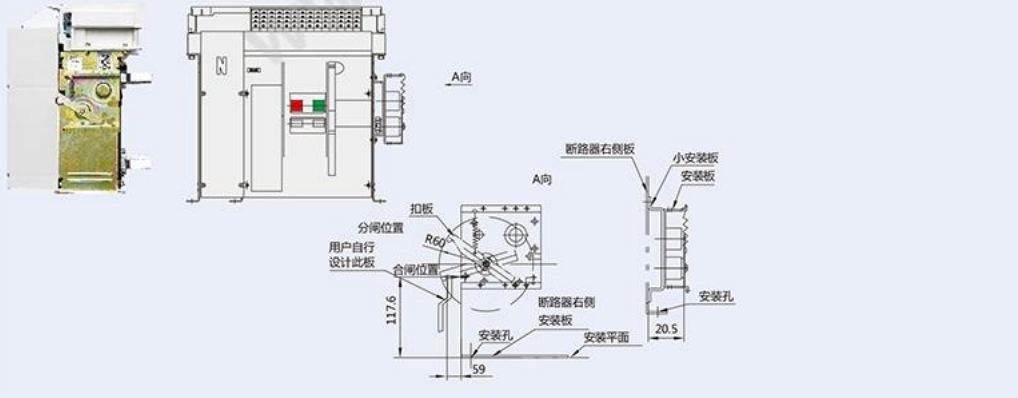


注：此锁目前尚只适用于1600框架。

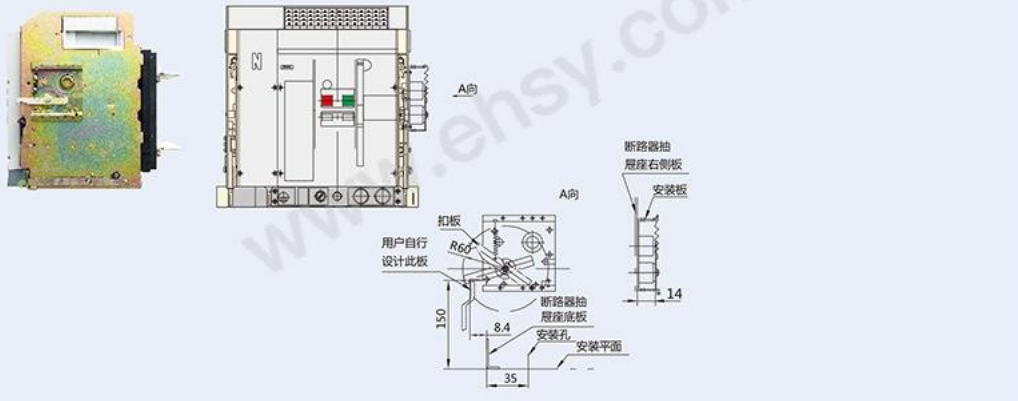
位置门联锁



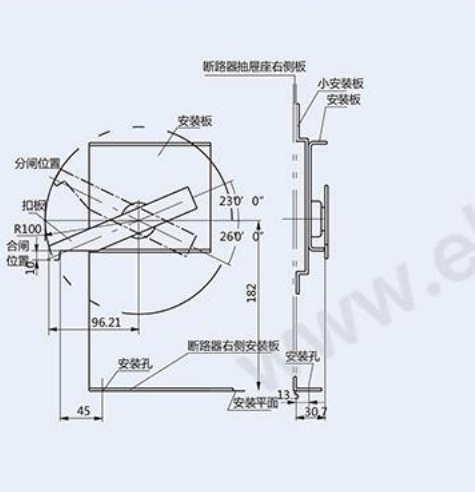
NA8G-1600万能式断路器状态门联锁安装尺寸图(固定式)



NA8G-1600万能式断路器状态门联锁安装尺寸图(抽屉式)



NA8G-3200万能式断路器状态门联锁安装尺寸图(固定式)



NA8G-3200万能式断路器状态门联锁安装尺寸图(抽屉式)

