



产品特点

灵敏度选择

漏电保护装置灵敏度的选择取决于受保护电路的类型以及所提供保护的类型。

- 对直接接触而产生的电击提供保护
- 对间接接触而产生的电击提供保护
- 对由于漏电而发生的火灾提供保护

Vigi iC65 ELE电子式剩余电流动作保护附件 (AC类)

- 与iC65/iDPNK2 断路器拼装使用，可实现：
- 对直接接触提供人身保护 ($\leq 30\text{mA}$)
- 对间接接触提供人身保护 ($\geq 100\text{mA}$)
- 对电气设备的绝缘故障提供保护：如电气火灾的预防 (300mA)
- "G"提供工频过压保护功能， $280 \pm 5\% \text{VAC}$

Vigi iC65 ELE电子式剩余电流动作保护附件 (A类)

- 与iC65断路器拼装使用，可实现：
- 对直接接触提供补充人身保护 ($\leq 30\text{mA}$)
- 对电子元件较多的电气设备的绝缘故障提供保护 (故障还有脉动直流分量)
- 下出线接线方式

Vigi iC65 ELM电磁式剩余电流动作保护附件 (AC类)

- 与iC65断路器拼装使用，可实现：
- 对直接接触提供人身保护 ($\leq 30\text{mA}$)
- 对间接接触提供人身保护 ($\geq 100\text{mA}$)
- 对电气设备的绝缘故障提供保护：如电气火灾的预防 (300mA)

优势

创奇制胜•跃领巅峰

- 双锁固定夹结构
- 手柄上的绿色标志明确指示触头处于断开位置
- 正面视窗以红色指示断路器故障脱扣

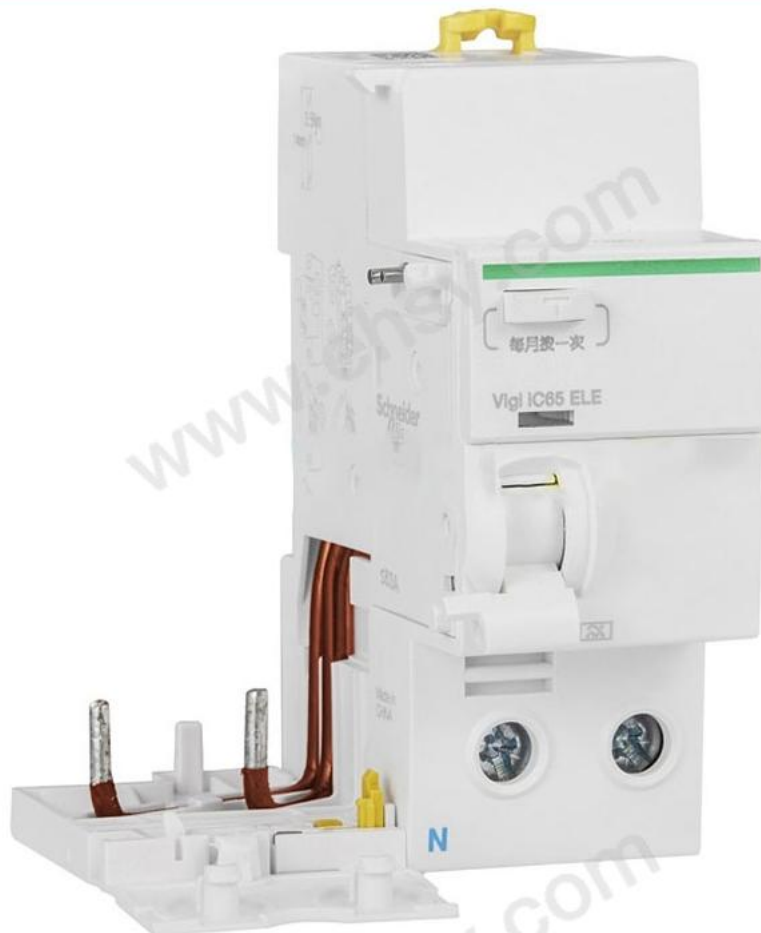
◎ 技术参数

Vigi iC65附件-微型漏电模块附件			
类型	剩余电流动作附件		
型号	Vigi iC65		
产品标准	IEC/EN61009, GB16917		
产品认证	CCC, CE		
极数	1P+N	•	
	2P	•	
	3P	•	
	4P	•	
类型	AC	•	
	A	•	
剩余电流保护类型	ELE	•	
	ELM	•	
电压 (V)	U_e	230/400	
冲击耐受电压 (kV)	U_{imp}	6	
绝缘电压 (V)	U_i	500	
额定电流 (A)	I_n	≤25, ≤40, ≤63	
额定频率 (Hz)		50	
额定分断能力 (A)	I_{cn}	-	
额定剩余分断和闭合能力 (A)	$(I_{\Delta m})$	-	
曲线		-	
灵敏度 (mA)	$(I_{\Delta n})$	10	-
		30	•
		100	•
		300	•
		100S	•
		300S	•
		500	-
300...3000	-		
工作温度 (°C)		-25°C - +60°C	

◎ 选型指南

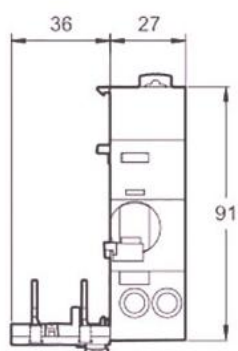


@产品细节

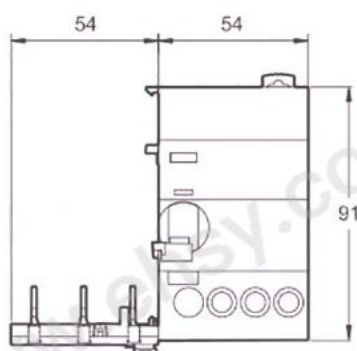


@产品尺寸

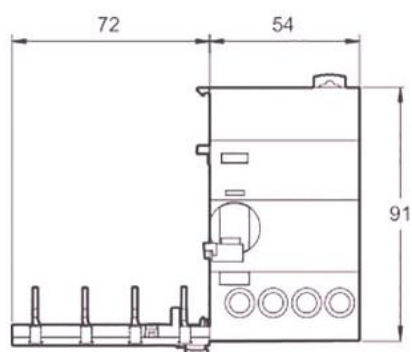
Vigi iC65 25 A



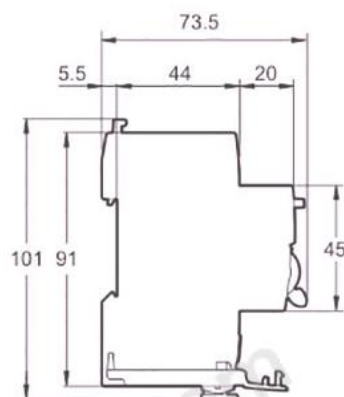
2P



3P



4P



侧视图

Vigi iC65 40 和 63 A

