



## 产品介绍

祥云3.0全新上线

小型断路器 微断系列

百万家庭的用电选择

TGB1N-63

## ◎ 产品特点

# 让安全更有保障

## ——密封接线端——



端子的好坏主要看他承受的扭矩大小和防锈效果以及强制认证标志，保证操作安全



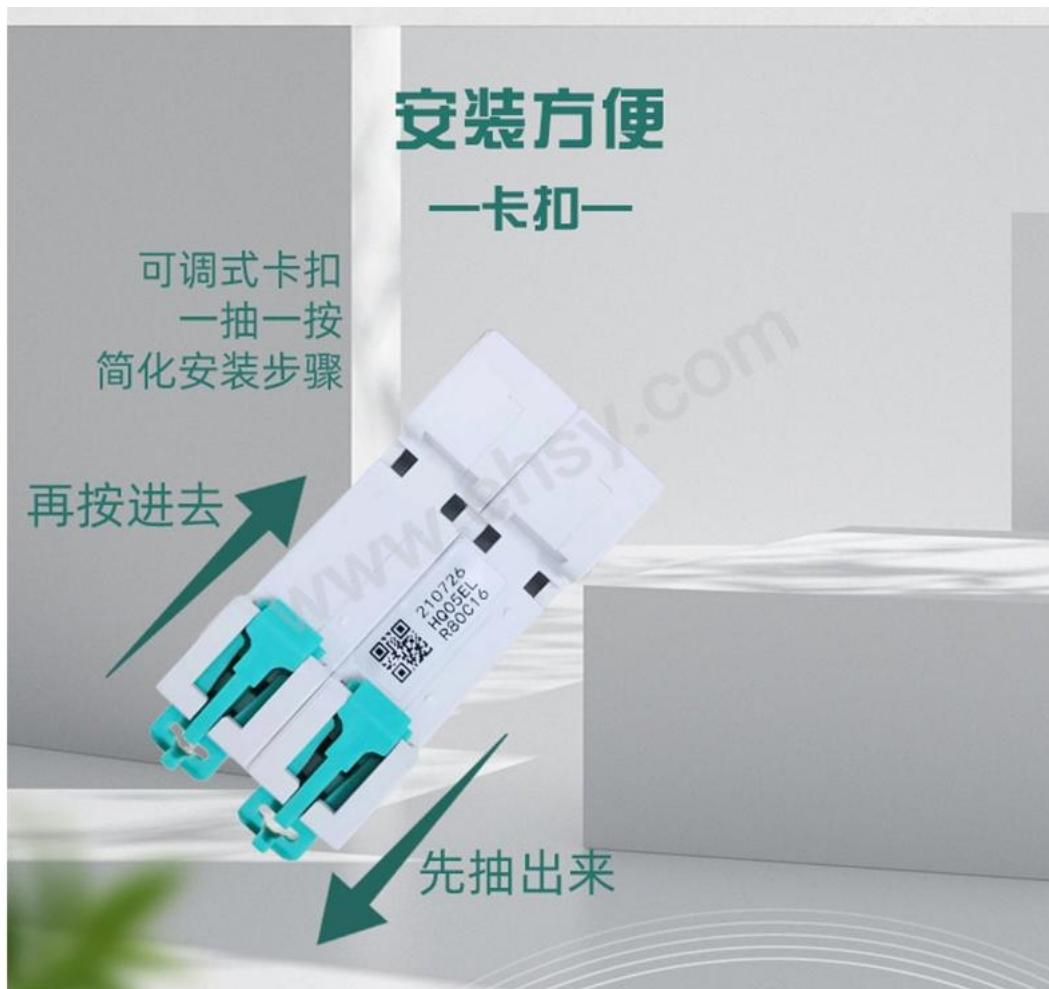
## 安装方便

—卡扣—

可调式卡扣  
一抽一按  
简化安装步骤

再按进去

先抽出来



@技术参数

# 新旧款对比

新

旧



外观全新升级,参数更清楚

新增二维码

## 产品参数

**额定电流** 1、2、3、4、5、6、10、16、  
20、25、32、40、50、63

**极数** 1P、1P+N、2P、3P、3P+N、4P

**额定绝缘电压 (V)** 500

**耐冲击电压 (kV)** 4

**分断能力(kA)** 6

**寿命 (次)** 20000 (机械) /10000(电气)

**进线方式** 上下均可

**瞬时脱扣特性** B/C/D

# 如何选择电工产品

## 小型断路器 (空气开关)

短路保护/过载保护



## 漏电保护器

短路保护/过载保护/漏电保护



**漏电断路器具有漏电保护功能!**

所以常用在易发生漏电危险或人易触碰到的位置:

如潮湿环境、低处插座、厨房卫生间等

# 如何选择对应合适电流的产品

## 不同场景适配不同电流

规定电流	铜芯线	负载功率	实用场景
1-5A	<1mm	<1100w	小功率设备
6A	≥1mm	≤1320w	照明
10A	≥1.5mm	≤2200w	照明
16A	≥2.5mm	≤3520w	照明插座; 1-1.5匹空调
20A	≥2.5mm	≤4400w	卧室插座; 2匹空调
25A	≥4mm	≤5500w	厨卫插座; 2.5匹空调
32A	≥6mm	≤7040w	厨卫插座; 3匹空调; 6kw快速热水器
40A	≥10mm	≤8800w	3kw快速热水器; 电源总闸
50A	≥10mm	≤11000w	电源总闸
63A	≥16mm	≤13200w	电源总闸
80A	≥16mm	≤17600w	电源总闸
100A	≥25mm	≤22000w	电源总闸
125A	≥35mm	≤27500w	电源总闸

断路器规格与导线粗细选择要与负载功率大小相匹配，断路器接线要紧固，否则容易出现频繁跳闸，接线柱烧毁等情况。(建议请专业人士负责安装)



## 其他产品参数显示

名称	电压(V)	接线方式	占位 (1位=18mm)
1P空开/断路器	230/400	只接火线	1位
2P空开/断路器	400	接火线、零线	2位
3P空开/断路器	400	三相四线电	3位
4P空开/断路器	400	三相四线电	4位
1P+N漏保断路器	230	接火线、零线	10~32A 2.5位; 40~63位 3位
2P漏保断路器	230	接火线、零线	10~32A 3.5位; 40~63位 4位
3P漏保断路器	400	三相三线电	10~32A 5位; 40~63位 6位
3P+N漏保断路器	400	三相四线电	10~32A 5.5位; 40~63位 6.5位
4P漏保断路器	400	三相四线电	10~32A 6.5位; 40~63位 7.5位

@产品细节



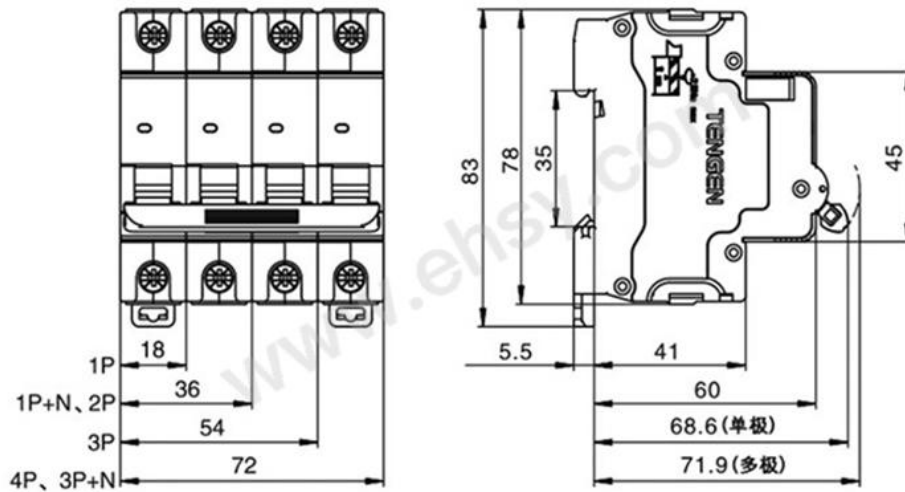


www.ehsy.com

www.com



@产品尺寸



@注意事项

## 常见故障及处理

故障现象	原因分析	排除方法
不能合闸	负载端是否有短路现象	排除故障
	操作机构出现故障	更换产品
	断路器的额定电流与负载电流不匹配	更换产品规格
温度偏高	接线螺钉未压紧导线或出现松动	拧紧接线螺钉
	选用的导线截面积偏小	更换导线规格
短路时未分闸	选用的断路器与负载的工作条件不匹配	更换产品规格
不通电	导线剥头太短	重新剥线
	接线螺钉未压紧导线或出现松动	拧紧接线螺钉

@产品应用

# 精致做工 适用于多种场景

+



## 01

### 家庭用电

家庭配电系统

## 02

### 商业范围

照明配电系统  
空调配电系统  
消防水泵配电系统



## 03

### 工业范围

厂房配电系统  
动力配电系统

