



产品介绍



材质：UL合格之NYLON 66（本色），防火等级 94V-2。

用法：先将固定座以螺丝固定，再以扎线带绕绑电缆。

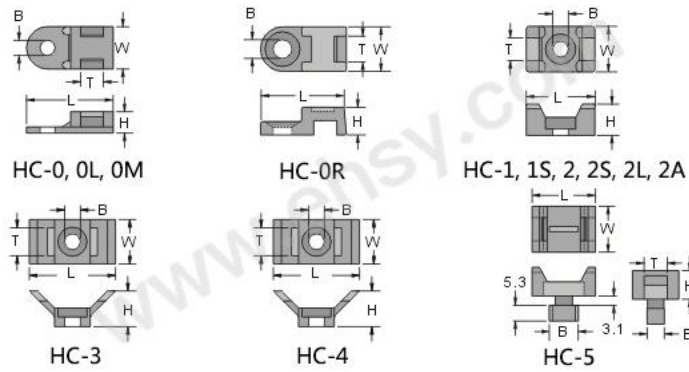
马鞍形设计使电缆易于固定。

适用之扎线带：扎线带宽度小于带孔(T)者。

认证：



◎ 技术参数



							单位 : mm
型号 Item No.	高 H	长 L	宽 W	最大扎线带宽度 T	固定孔 B	包装 Packing	
<input type="checkbox"/> HC-0	5.0	19.6	9.5	5.2	3.7	100 pcs / 包	
<input type="checkbox"/> HC-0M	5.0	19.0	9.5	5.0	4.3		
<input type="checkbox"/> HC-0L	5.0	19.0	9.5	5.0	5.5		
<input type="checkbox"/> HC-0R	6.2	19.1	10.0	5.4	4.2		
<input type="checkbox"/> HC-1	7.0	15.0	10.0	5.1	3.5		
<input type="checkbox"/> HC-1S	5.8	12.8	7.0	4.0	3.3		
<input type="checkbox"/> HC-2S	9.8	23.0	16.0	9.0	5.0		
<input type="checkbox"/> HC-2	9.8	23.0	16.0	9.0	6.3		
<input type="checkbox"/> HC-2A	10.4	20.5	17.1	10.4	6.0		
<input type="checkbox"/> HC-2L	9.8	23.0	16.0	9.0	6.5		
<input type="checkbox"/> HC-3	17.5	23.0	13.8	9.5	5.3		
<input type="checkbox"/> HC-4	11.6	30.0	14.7	9.3	5.0		
<input type="checkbox"/> HC-5	10.0	21.5	16.0	7.8	5.8x9.7		