

产品介绍 Overview

骨架油封是油封的典型代表，一般说的油封即指的是骨架油封。

油封的作用一般就是将传动部件中需要润滑油的部件与出力部件隔离，不至于让润滑油渗漏。

骨架就如同混凝土构件里面的钢筋，起到加强的作用，并使油封能保持形状及张力。

按结构形式可分单唇骨架油封和双唇骨架油封。双唇骨架油封的副唇起到防尘作用，防止外界的灰尘、杂质等进入机器内部。

按骨架形式可分为内包骨架油封，外露骨架油封和装配式油封；按工作条件可分为旋转骨架油封和往返式骨架油封。

用于汽油发动机曲轴，柴油发动机曲轴，变速箱，差速器，减震器，发动机，车桥等部位。

产品特点 Features

产品名称：旋转油封（TC）

所属系列：旋转油封

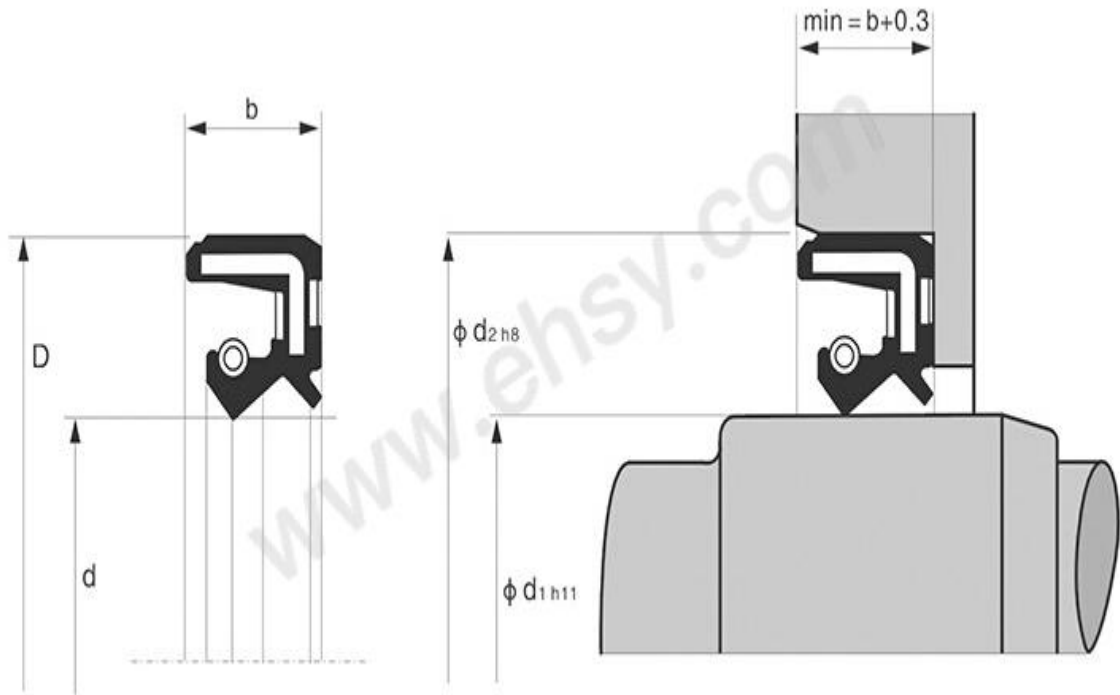
备注说明：工作压力： $\leq 0.3\text{Mpa}$

工作温度： $-30^{\circ}\text{C}\sim+100^{\circ}\text{C}$

工作介质：水、油、油脂等

由丁腈橡胶 NBR 与金属骨架粘合而成（特殊情况下可选用氟胶）一般适用于低压、外部多尘的环境。

技术参数 Specifications



产品细节 Details



注意事项 Notices

一、安装注意事项

- 1、O 形圈在安装时不能过分拉伸。
- 2、原件边缘须无毛刺，表面连接处须倒角、倒圆。
- 3、要清除铁屑、尘埃、污物以及其他异物。
- 4、螺纹、其他密封原件的安装沟槽以及导向原件必须装配套管。
- 5、装配表面和 O 形圈要上油。

- 6、橡胶材料在 80°C 的油液和热水中加热时会变得柔滑，有利于 O 形圈装配时拉伸。
- 7、所使用的任何工具，如保护套、过渡套和扩张心轴，都应用柔软材料（如聚甲醛 POM），并且不允许存在尖锐的边角。
- 8、O 形圈不能在装配表面上滚过，确保 O 形圈在装入安装沟槽时不发生扭曲。

二、储存注意事项

- 1、没有必要时不要打开密封件包装，否则灰尘将粘在密封件上或刮伤密封件。
- 2、存放在阴凉处，不要放在阳光直接照射处。紫外线和水汽会加速橡胶和塑料变质和尺寸变化。
- 3、当存放未包装的产品时，小心不要粘上或包进杂质、按原来状态存放。尼龙要封紧以防水分引起尺寸变化。
- 4、不要把密封件放在靠近热源的地方，比如，锅炉、炉子等，热会加速密封件老化。
- 5、不要将密封件放在靠近电机和产生臭氧的地方。
- 6、不要用针、铁线、绳子悬挂密封件，否则，会使密封件变形，损坏唇口。
- 7、有时，密封件表面发生颜色变化或出现白色粉末（起霜现象），这不会影响密封件的性能。
- 8、组合密封件的 RAREFLON 环，如滴落或受外边冲击，很容易刮伤，要特别小心处理。

三、保管期限

密封件的保管期限如下表所示。

请作为在仓库的保管期限

在上列保管期限内，在仓库中应避免直射阳光、高温、高湿，在标准包装状态保管。

由于橡胶烧接品的金属部分是否生锈与保管环境有很大关系，不在上表之列。

在使用长期保管品时，应确认有无生锈。

橡胶制品表面会出现白粉末（起霜现象），这对性能没有影响。