

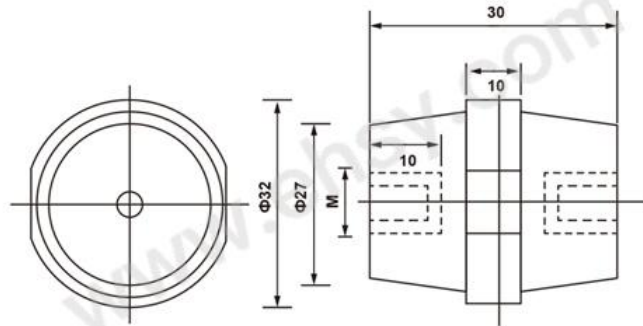
产品介绍

- 材质：DMC 树脂
- 颜色：红色
- 认证：第三方检测报告

产品特点

- DMC 树脂高温下压制并选用高品质铜螺纹
- 可用于高低压配电柜铜铝排固定连接母线
- 可用于热合机等机器的绝缘耐电压等作用
- 产品绝缘好、高强度、耐高温、安全可靠

技术参数



规格	内装数量 (只)	高度 (mm)	螺纹 (mm)	伸缩强度 (LBS)	耐压 (KV)	订货编码
SM25-M6	20	25	$\phi 6$	500	6	SM2525M6
SM30-M6	20	30	$\phi 6$	550	8	SM3030M6
SM35-M8	10	35	$\phi 8$	600	10	SM3535M8
SM40-M8	10	40	$\phi 8$	650	12	SM4040M8
SM51-M8	10	51	$\phi 8$	1000	15	SM5151M8
SM7120-M8	10	50	$\phi 8$	700	12	SM712050M8
SM7120-M10	10	60	$\phi 10$	1500	20	SM712060M10

* 另有绝缘子连接螺杆可供选购



使用指南：

DMC 树脂简介及常见应用：

DMC 是 Dough molding compound 的缩写，即团状模塑料。国内常称作不饱和聚酯团状模塑料。

DMC 材料在我们常见的高低电压器件中广泛被应用：低压类如 RT 系列，隔离开关，空气开关，配电盘，电表外壳等；
高压类如绝缘子，绝缘罩，消弧罩，封闭引线板，ZW、ZN 真空系列等。