

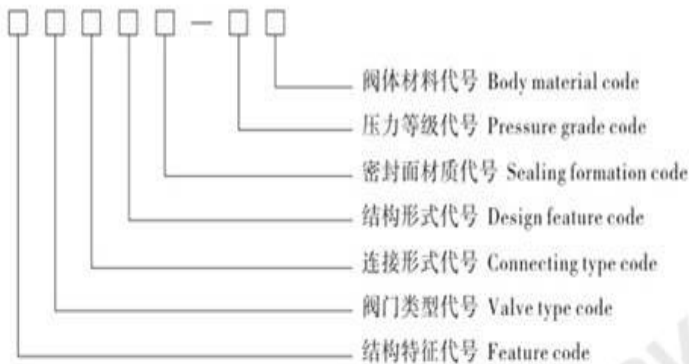
产品特点 Features

- 1、产品结构合理、密封可靠、性能优良、造型美观。
- 2、产品可根据不同的工况选择软质密封或硬质密封。密封面堆焊 Co 基硬质合金，耐磨、耐蚀、抗擦伤性能更好，使用寿命长。
- 3、开启压力小，阀瓣在很小的压差下就能完全打开。
- 4、内装式的销轴结构，减小外泄漏点，使用可靠。
- 5、公称压力 $\geq 16.0\text{MPa}$ (Class1500) 中腔采用自紧式密封结构，密封性能随压力升高而增强，保证了密封性能。
- 6、零件材质及法兰、对焊端尺寸可根据实际工况或用户要求合理选配，满足各种工程需要。

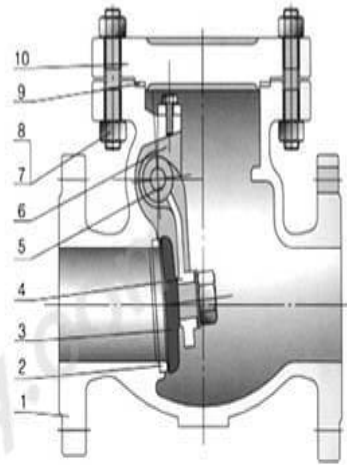
技术参数 Specifications

选型指南 SelectionData

型号编制说明 Model schedule illustration



- ▲ 结构特征代号：栓接阀盖结构(省略) Ps—压力密封结构
Feature code: bolt-joined bonnet structure omitted Ps—Pressure sealed structure
- ▲ 阀门类型代号：H—止回阀
Valve type code: H—Check valve
- ▲ 连接形式代号：1—内螺纹 2—外螺纹 4—法兰 6—焊接 7—对夹 8—承插焊
Connecting type code: 1—Interior whorl 2—Other whorl 4—Flange 6—Welding 7—To inserting 8—bear and insert welding
- ▲ 结构形式代号：1—升降式 2—升降立式 4—单瓣旋启式 6—双瓣旋式
Design feature code: 1—Lifting type 2—lifting vertical type 4—Single-disc seing type 6—Dual-disc swing type
- ▲ 密封面材质代号：Y—硬质合金 H—合金钢 X—橡胶 F—聚四氟乙烯
Sealing formation code: Y—Hard alloy H—Alloy steel X—Rubber F—Polytetrafluoroethylene(PTFE)
- ▲ 压力等级代号：公称压力为MPa的10倍、磅级为实际数
Pressure grade code: The 10 times of the nominal pressure MPa, pound grade is practical number
- ▲ 阀体材料代号（国标材质代号与下列相应材质代号等同）：
(1)铸造阀体：C—WCB I—WC6、ZG1Cr5Mo V—WC9、ZG20CrMoV P—CF8、ZG1Cr18Ni9Ti
R—CF8M、ZG1Cr18Ni12Mo2Ti S—CF3 L—CF3M F—LCB N—LC3
(2)锻造阀体：C—A105 E—LF2 A—F11 V—F22 P—F304 R—F316 S—F304L L—F316L
Body material code: (1)Cast the valve body: C—WCB I—WC6、ZG1Cr5Mo V—WC9、ZG20CrMoV P—CF8、ZG1Cr18Ni9Ti
R—CF8M、ZG1Cr18Ni12Mo2Ti S—CF3 L—CF3M F—LCB N—LC3
(2)Forge the valve body: C—A105 E—LF2 A—F11 V—F22 P—F304 R—F316 S—F304L L—F316L



产品采用标准 Technical specification

结构形式 Structural formation	栓接阀盖旋启式止回阀 Bolt-jointed bonnet swing type check valve	
设计依据 Design reference	GB	API
设计标准 Design standard	GB/T 12236	API 6D
结构长度 Face to face	GB/T 12221	API 6D, ASME B16.10
连接法兰 Flanged ends	JB/T 79	ASME B16.5
试验和检验 Test & inspection	JB/T9092	API 598

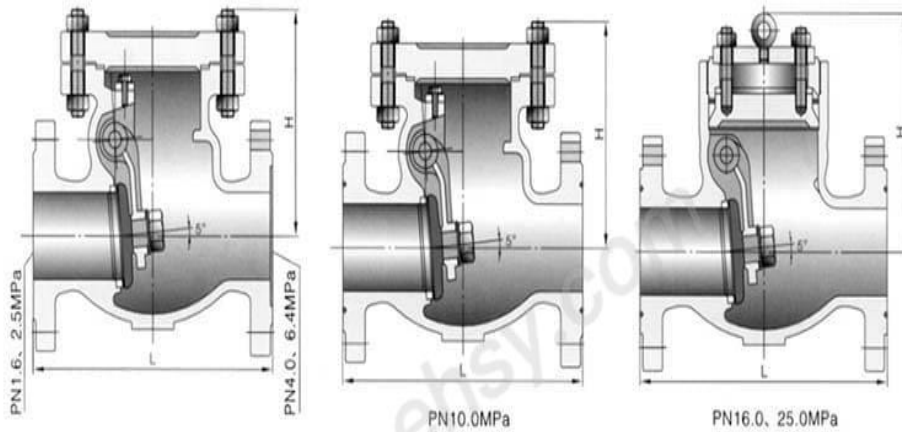
注：阀门连接法兰及对焊端尺寸可根据用户要求设计制造。

Notes: The sizes of valve connecting flange and butt-welding terminals can be designed according to customer's requirement.

主要零件材料 Major parts material form

序号 No.	零件名称 Part name	材质 Material	
		ASTM	GB
1	阀体 Body	WCB, WC1, WC6, WC9, C5 CF8, CF8M, CF8C, CF3, CF3M	WCB, WC1, WC6, WC9, C5 CF8, CF8M, CF8C, CF3, CF3M
2	阀座 Seat	A105, F11, F22, F5, F9 F304, F316, F321, F304L, F316L	25, 1Cr13, 2Cr13 1Cr18Ni9Ti, 0Cr18Ni12Mo2Ti, 20Cr1Mo1V, 25Cr2MoV
3	阀瓣 Disc	WCB, WC1, WC6, WC9, C5 CF8, CF8M, CF8C, CF3, CF3M	WCB, WC1, WC6, WC9, C5 CF8, CF8M, CF8C, CF3, CF3M
4	摇杆 Rocker	WCB, WC1, WC6, WC9, C5 CF8, CF8M, CF8C, CF3, CF3M	WCB, WC1, WC6, WC9, C5 CF8, CF8M, CF8C, CF3, CF3M
5	销轴 Pivot	Gr.F6a, F22 F304, F316, F321, F304L, F316L	1Cr13, 2Cr13 1Cr18Ni9Ti, 0Cr18Ni12Mo2Ti
6	连接架 Join the shelf	WCB, WC1, WC6, WC9, C5 CF9, CF8M, CF8C, CF3, CF3M	WCB, WC1, WC6, WC9, C5 CF8, CF8M, CF8C, CF3, CF3M
7	双头螺栓 Stud	A193-B7, A320-B8, A193-B8M	35CrMoA, 25Cr2MoV, 0Cr18Ni9, 0Cr17Ni12Mo2
8	六角螺母 Six angle nuts	A194-2H, A194-8, A194-8M	45, 35CrMoA, 25Cr2MoV, 0Cr18Ni9, 0Cr17Ni12Mo2
9	垫片 Gasket	柔性石墨+不锈钢 Graphite & stainless steel	柔性石墨+不锈钢 Graphite & stainless steel
10	阀盖 Bonnet	WCB, WC1, WC6, WC9, C5 CF8, CF8M, CF8C, CF3, CF3M	WCB, WC1, WC6, WC9, C5 CF8, CF8M, CF8C, CF3, CF3M

产品尺寸 Dimensions



主要外形尺寸及重量 Main size of outside & weight

型号 Model: H44H, H44Y

PN (MPa)	DN (mm)	尺寸 Dimensions (mm)		重量 Weight (kg)	PN (MPa)	DN (mm)	尺寸 Dimensions (mm)		重量 Weight (kg)	PN (MPa)	DN (mm)	尺寸 Dimensions (mm)		重量 Weight (kg)
		L	H				L	H				L	H	
1.6	50	230	165	23	4.0	50	230	180	27	10.0	50	300	195	43
	65	290	180	28		65	290	195	33		65	340	213	52
	80	310	190	35		80	310	195	37		80	380	240	75
	100	350	208	40		100	350	220	56		100	430	270	112
	150	480	270	81		150	480	273	105		150	550	265	220
	200	600	295	96		200	600	352	140		200	650	425	345
	250	730	337	175		250	730	413	200		250	775	486	475
	300	850	386	265		300	850	432	392		50	300	255	52
	350	980	430	364		350	980	455	396		65	340	285	62
	400	1100	475	495		400	1100	562	502		80	380	324	113
500	1250	565	590	500	1250	620	645	100	430	359	165			
2.5	50	230	180	25	6.4	50	300	195	32	16.0	150	550	433	270
	65	290	195	32		65	340	213	45		200	650	478	324
	80	310	195	35		80	380	213	50		250	775	520	375
	100	350	220	55		100	430	240	75		50	368	315	65
	150	480	273	104		150	550	302	158		65	419	348	79
	200	600	352	138		200	650	362	220		80	470	386	95
	250	730	413	198		250	775	410	346		100	546	410	172
	300	850	432	388		300	900	468	476		150	705	565	275
	350	980	455	390		350	1025	520	630		200	832	320	325
	400	1100	562	498		400	1150	572	886		250	991	676	395
500	1250	620	643	500	1400	625	1030							

产品应用 Applications

止回阀适用于压力 PN1.6~16.0MPa (Class150~2500) , 工作温度-196~60°C的石油、化工、制药、化肥、电力行业等各种工况的管路上, 防止介质的倒流。