

## 产品介绍 Overview

**产品概述** RVHX(Z45X) 弹性座封闸阀由阀体、阀盖、阀杆、阀杆螺母、闸板等零件组成。此阀利用弹性闸板产生微量弹性变形的补偿作用达到良好的密封效果，该阀具有开关轻巧、密封可靠、弹性记忆佳及使用寿命长等显著优点，采用全通径，暗杆操作，法兰螺栓连接，平底式阀座，无杂物沉淀。广泛用于自来水、污水、建筑、石油、化工、食品、医药、轻纺、电力、船舶、冶金、能源系统等流体管线上作为调节和截流装置使用。

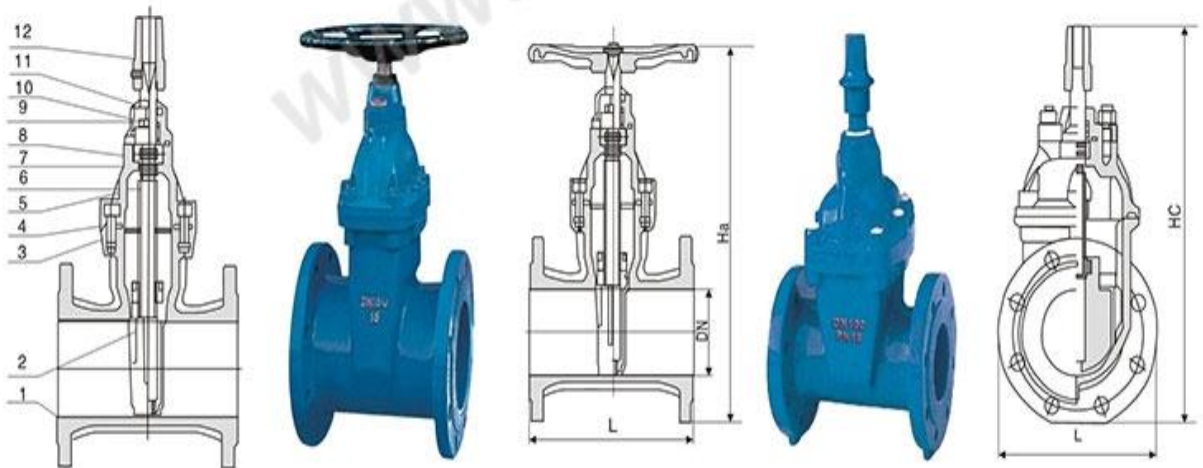
## 产品特点 Features

Z45X(RVHX)暗杆弹性座封软密封闸阀由阀体、阀杆、阀杆螺母、闸板等零件组成。此阀利用弹性闸板产生微量弹性变形的补偿作用达到良好的密封效果，该阀具有开关轻巧、密封可靠、弹性记忆佳及使用寿命长等显著优点，采用全通径，暗杆操作，法兰螺栓连接，平底式阀座，无杂物沉淀。

## 技术参数 Specifications

主要零件材料

NO.	零件名称	材质
1	阀体	灰铸铁、球墨铸铁、铸钢
2	闸板	球墨铸铁外覆三元乙丙或丁腈橡胶
3	内六角螺栓	碳化处理
4	密封圈	丁腈橡胶、三元乙丙
5	阀盖	灰铸铁、球墨铸铁、铸钢
6	阀杆	不锈钢
7	“O”形密封圈	丁腈橡胶、三元乙丙
8	止推轴承	锡青铜
9	螺栓	不锈钢
10	压盖	球墨铸铁、铸钢
11	防尘罩	丁腈橡胶
12	手轮 (传动帽)	铸铁



主要技术参数

公称压: 1.0~2.5MPa	工作温度: 0~120℃	法兰标准: GB/T17241.6 Gb9113
公称通径: 50~400mm	适用介质: 水、油、气等	试验标准: GB13927 Ap1598

主要连接外型尺寸

单位: mm

公称通径 DN (mm)	公称口径 DN (mm)	D		D1		N-φD		L	H
		1.0MPa	1.6MPa	1.0MPa	1.6MPa	1.0MPa	1.6MPa		
RVC(H)X-0050	50	165		125		4-19		178	340
RVC(H)X-0065	65	185		145		4-19		190	370
RVC(H)X-0080	80	200		160		8-19		203	410
RVC(H)X-0100	100	222		180		8-19		229	450
RVC(H)X-0125	125	250		210		8-19		254	480
RVC(H)X-0150	150	285		240		8-23		267	550
RVC(H)X-0200	200	340		295		8-23	12-23	292	630
RVC(H)X-0250	250	405		350	355	12-23	12-28	330	750
RVC(H)X-0300	300	460		400	410	12-23	12-28	356	820
RVC(H)X-0350	350	520		460	470	16-28	16-28	381	980
RVC(H)X-0400	400	580		515	525	16-28	16-31	406	1010
RVC(H)X-0450	450	640		565	585	20-28	20-31	432	1270
RVC(H)X-0500	500	715		620	650	20-28	20-34	457	1270
RVC(H)X-0600	600	840		725	770	20-31	20-37	508	1390

## 产品应用 Applications

可广泛用于自来水、污水、建筑、石油、化工、食品、医药、轻纺、电力、船舶、冶金、能源系统等管线上作为调节和截流装置使用。