

产品介绍

- 美国康明斯 6LTAA9.5-G1 发动机+国产 LA 4FS 电机。
- 机组为静音款，带拖车（四轮带刹车转向）。
- 机组的控制屏为英国深海品牌 DSE7320，智能数字化显示屏，操作方便。4、机组标配免维护瓦尔塔品牌电瓶，性能优越。
- 机组标配德力西空开，有效保证安全，可靠。
- 机组标配水套加热器、油水分离器。

产品特点

- 性能---极宽的功率范围可应用于多种场合：比如商业，机构，工业，公用事业，通信，政府项目等。
- 较低的保养和维修成本---延长了更换机油周期、零部件使用寿命、以及大修周期，同时降低了油耗，最终降低了运行和维护成本。
- 易操作---每个机组安装具有控制柜的底盘，深海 7320 控制器作为其标配，并配有完整的电路断路器，确保其可靠和便利的操作系统。
- 改进的可维护性---能电的每个零件设计都考虑到其可维护性，采用的零部件简单且牢固，保证维护的方便与快捷。发动机采用国际化的工具和硬件进行组装。

技术参数

LSC350S3

康明斯动力

- 50 50HZ
- 水冷
- T 三相
- 柴油

机组型号		LSC350S3
备用功率	KVA	350
	KW	280
主用功率	KVA	317
	KW	254
额定频率	Hz	50
额定电压	V	230/400
额定转速	rpm	1500

发电机组标配&选配

发动机:

- 四冲程, 水冷柴油发动机
- 标准空气滤清器
- 标准燃油滤清器
- 标准机油滤清器
- 机油温度传感器
- 低液位传感器
- 24V 电气系统
- 散热器带风扇
- 工业消声器
- 油水分离器 (可选)
- 水套加热器 (可选)

发电机:

- H 级绝缘
- 防护等级 IP23
- 自动调压装置(AVR)
- 单轴承发电机
- PMG 励磁 (可选)

电气系统:

- 深海 7320 控制模块
- 免维护和防爆电池
- 标准断路器
- ABB 空开 (可选)
- 自动切换开关 (可选)
- 充电器 (可选)
- GSM 检测 (可选)

包装:

- 发动机维修和操作手册
- 发电机维修和操作手册
- 机组维修和操作手册
- 工具包

底盘:

- 叉车槽
- 底盘拉孔
- 接地保护
- 内置防震装置
- 放油阀
- 标准 8 小时油箱
- 外接油箱 (可选)

外壳:

- 防雨静音外壳
- 吸音材料
- 起吊环
- 急停按钮
- 内置消音器
- 拖车 (可选)

发动机参数 → 型号: 6LTAA9.5-G1

康明斯 6LTAA9.5-G1: 直列, 6 缸, 4 冲程, 柴油机	
总排气量 (L)	9.5
额定转速 (rpm)	1500
发动机最大功率 (rpm)	320KW /429HP
气缸数	直列 6 缸
吸气方式	涡轮增压&空空中冷
燃油系统	机械泵+电子调速器
调速方式	电子

燃油系统	
100% (主用功率) 负载	199 g/kw.h
75% (主用功率) 负载	196 g/kw.h
50% (主用功率) 负载	197 g/kw.h

润滑系统	
机油容量 (L)	38.6
机油消耗量 (L/h)	≤0.24
油底壳机油容量 (L)	36
额定转速油压(kPa)	241-345

排烟系统	
最大允许排气背压 (kPa)	980
排烟温度 (°C)	495
排烟量 (L/s)	10.0

冷却系统	
冷却液总容量 (L)	85
节温器打开温度 (°C)	82-93
最高水温 (°C)	104

进气系统	
最大允许进气压力 (kPa)	6.25
燃气体积 (L/s)	375
空气流量 (L/s)	345

电机参数 → 型号:LA 4FS

主要特征:

- 12 根线的可重新连接的定子/端口
- 便于安装和维护
- 采用标准的 2/3 节距绕组, 有效避免了过大的中线电流
- 采用高环保 H 级绝缘作为标准
- 符合先进的工业和船用标准
- AVR 为电机标准配置, 具有 1.5%调压率和两相检测功能
- 防护等级 IP23

LA4FS:3 相, 功率因数 0.8, 50Hz, 1500rpm				
温升等级	H 级 - 125/40°C			
电压 (V)	380	400	415	440
功率 (kVA)	350	280	280	280
功率(kW)	280	320	320	320
效率 (%)	93.2	93.5	93.6	93.8
输入 kW	300	299	299	299

发电机规格	
控制系统	自励型
A.V.R.	460
电压调节率	±1.0%
绝缘等级	H 级
防护等级	IP23
定子绕组	双层叠绕绕组
绕组节距	2/3
绕组出线头	12
定子绕组电阻	22°C时 0.009 欧姆 (星形串接)
转子绕组电阻	22°C时 1.19 欧姆
励磁机定子电阻	22°C时 18 欧姆
励磁机转子电阻	22°C时每相 0.068 欧姆
波形失真	空载 <1.5% 非失真线性负载<5.0%
最大超速	2250 转/分钟
驱动端轴承	BALL.6317 (ISO)
非驱动端轴承	BALL.6314 (ISO)
包装箱尺寸	155X87X107 (cm)
电话干扰因数	THF<2% (50Hz)
冷却空气风量	0.8 m3/sec 1700 cfm

控制系统 → 型号: 7320

DSE7320 是一个具有自启功能的模块，广泛的适用于单台，柴油或天然气发电机组。

该模块可以显示很多发动机的参数，比如警告、关机以及发动机状态等均可在背光液晶屏幕上显示；具有远程控制并通过短信测试警报（需装有外部调制解调器）

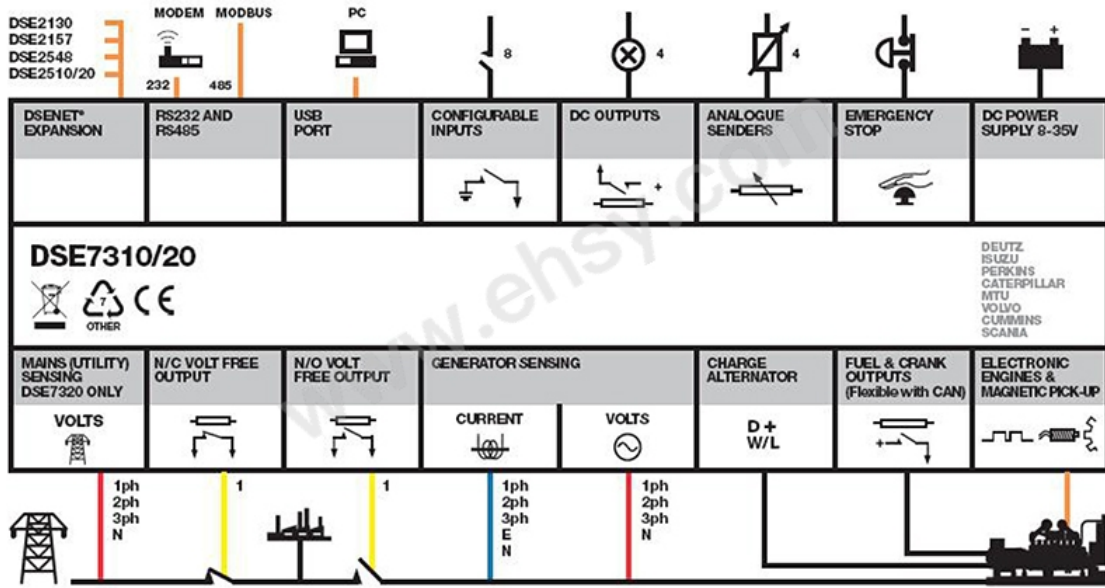
DSE7320 又增加了监测市电供应功能。控制模块包括 USB、RS232 和 RS485 端口以及专用 DSENet®扩展设备连接端口。



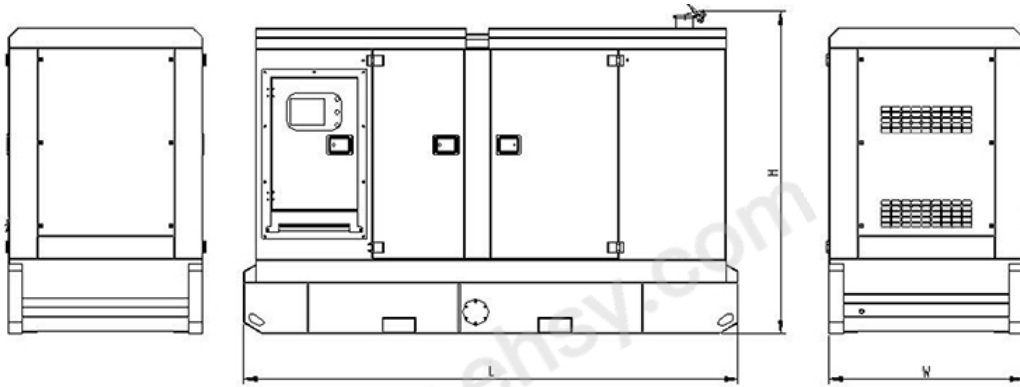
主要特征:

- 背光液晶屏可显示 4 行文本
- 五个菜单导航键
- 前面板选择性编辑
- LED 和 LCD 报警指示灯
- 自定义状态屏幕
- 省电模式
- 支持多达三个远程显示设备
- 9 个自定义输入
- 8 个自定义输出
- 传送继电器灵活输入
- 可设置的计时器和报警器
- 3 个可编程的维修保养时间提示警报
- 支持多个时间和日期调度程序
- 可配置的事件记录（250 条）
- 逻辑控制设备
- 轻松访问诊断页
- 有源和无源接口
- 监测用油量和低油位报警功能
- 充电失败报警器
- 手动调整速度
- 手控燃油泵
- 发动机试验程序
- “取消保护”功能
- 功率超载保护
- 功率监测
- 负载转换（降载和仿真负载输出）
- 负载自动转移
- 失衡负载保护
- 独立接地失败跳闸
- USB 接口
- 备份实时时钟
- 通过 DSE 配置的 PC 软件可以实现完全自定义配置
- 可设置显示语言
- 通过 DSE 配置的 PC 软件可远程监测 SCADA 系统
- 用户可以选择 RS232&RS485 接口方式。
- SMS 短信通知(需外置调制解调器)
- 增加的显示屏有助于调制解调器诊断参数
- 专用 DSENet®扩展设备连接接口
- 完整的 PLC 编辑器

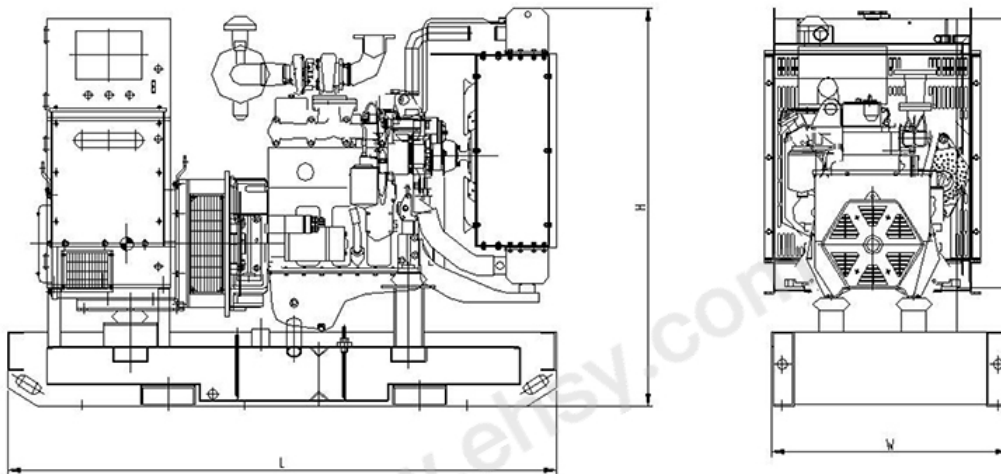
深海控制模块 → 型号: 7320



产品尺寸



LSC350S3 (静音款)					
参数	长 (mm)	宽 (mm)	高 (mm)	运行噪音 (dBA/7 米)	ATS
静音机组	3910	1332	2100	72	630A



LSC350E3 (开架款)					
参数	长 (mm)	宽 (mm)	高 (mm)	运行噪音 (dBA/7 米)	ATS
开架机组	3200	1150	1800	-	630A