

## 产品特点

- 侧进式设计
- 平顶设计，更经济
- 四个对称螺栓锁紧上盖不易变型侧漏
- 滤袋更换便捷，降低操作成本
- 三种尺寸供选，配合1#、2#、4#滤袋使用
- 304/316不锈钢材质
- 各种材质的密封圈，满足客户不同的需求
- 可调高度脚架，适应应用空间要求

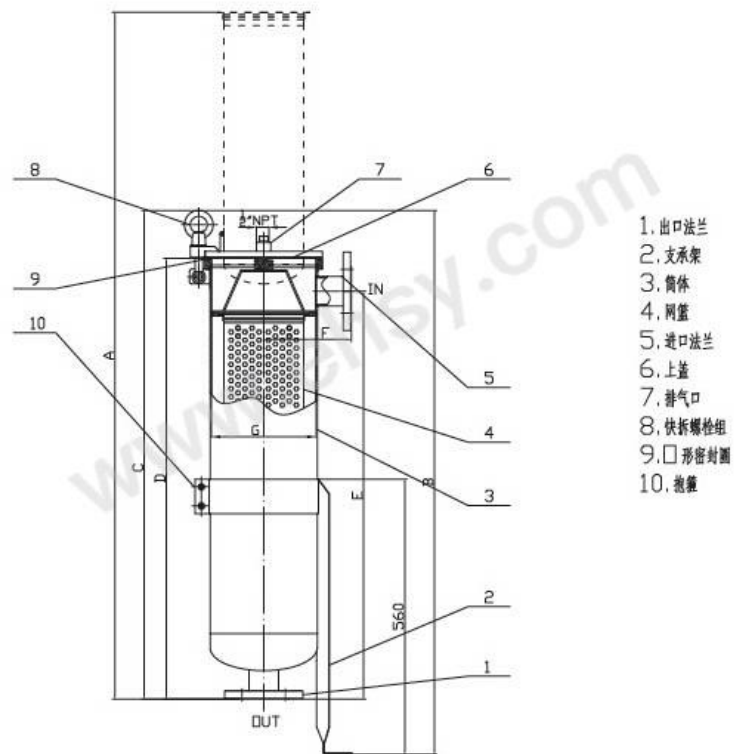
## 技术参数

型号	过滤面积 (m <sup>2</sup> )	最大流量 (m <sup>3</sup> /h)	操作压力 (Mpa)	进出口径	排气口径	筒体材质	筒体重量 (kg)	容积 (L)	表面处理
SAM-1P	0.25	20	1.0	2" F	1/2" NPT	304/316	27	15.5	喷砂/抛光
SAM-2P	0.5	40	1.0	2" F	1/2" NPT	304/316	30	27	喷砂/抛光

## 产品细节



## 产品尺寸



型号	A	B		C	D	E	F	G
		max	min					
SAM-1P	970	1150	850	650	550	480	178	219
SAM-2P	1600	1350	1120	925	897	830	178	219

## 产品应用

