

潍柴电力发电机组

Weichai Power Gen-sets



敞开式机组 Basic Type (B)

10—1500 kW



底盘油箱 Fuel Tank (F)

10—500 kW



汽车电站 Automobile Power Station (Q)

10—500 kW



低噪音机组 Low Noise (L)

10—500 kW

产品系列
Products
Series



拖车电站 Trailer Power Station (T)

10—500 kW



方舱电站 Containerized Power Station (C)

360—1500 kW

技术参数

机组规格

机组型号	WPG206/F8			
功率因数	0.8 (滞后)			
频率	电压	电流	额定功率	备用功率
50Hz	AC400/230V	271A	187.5kVA/150kW	206kVA/165kW
转速	噪音			
1500rpm	<102 dB (A)@1m			

标配参数

◆电子调速	◆DC24V 电启动	◆闭式风扇水箱冷却
◆防护等级 IP21	◆H 绝缘等级	◆潍柴控制模块
◆空滤器	◆消音器	◆蓄电池浮充电器
◆断路器	◆叉车槽	◆随机资料
◆减震器	◆减震垫	◆蓄电池及蓄电池电缆
◆底盘油箱	◆包装：热缩膜包装	
◆颜色：发动机、发电机、控制屏颜色标配；水箱、公共底座黑色		

发动机技术参数

发动机型号	潍柴 WP10D200E200
额定转速	1500 rpm
额定功率	182 kW
备用功率	200 kW
缸径 & 行程	126×130 mm
排量	9.726 L
缸数	6
燃油系统	机械泵
调速系统	电子调速
进气系统	增压中冷
启动方式	DC24V 电启动，带充电发电机

燃油系统

燃油滤清器型式	双燃滤，旋装				
燃油消耗 (L/h)	额定功率	110% 负载	100% 负载	75% 负载	50% 负载
	182 kW	46.34	42.08	31.55	21.89
推荐燃油规格	环境温度 > -5℃ -10# GB252				

进气系统

空滤器型式	干式	
空滤器流量 (kg/h)	1146	
空气消耗量 (kg/h)	955 @ 额定功率	1025 @ 备用功率
允许最大进气负压(kPa)	≤ 3.5	

冷却系统

水泵类型	多楔带，离心式
发动机水容积 (L)	22

散热器水容积 (L)	29
出水温度报警值(℃)	98±2
散热器迎风面积 (m ²)	0.89
散热器设计温度 (℃)	≤40

润滑系统

机油滤清器类型	全流式, 旋装
推荐机油类型	CF15W/40及以上
机油容量 (L)	24
机油冷却方式	水冷
机油压力低报警值(kPa)	80
最大机油压力允许值(kPa)	1000

排气系统

允许的最大排气背压 (kPa)	6±0.5
最大排气温度 (涡轮后) (℃)	600
排气流量 (kg/h)	994 @ 额定功率 1031 @ 备用功率
排气管内径 (mm)	>100

发电机技术参数

发电机品牌	潍柴
发电机型号	WHA274G
轴承数量	1
绝缘等级	H
稳态电压偏差	≤±2.5%
防护等级	IP21
线圈节距	2/3
出线方式	三相四线
励磁方式	无刷自励
功率因数	0.8 (滞后)
发电机效率	92.5

控制功能

操作功能	电源开关、启动、停机、急停、怠速/额定、合闸/分闸等
显示功能	相电压、线电压、电流、频率、相序、有功功率、无功功率、视在功率、功率因数、累计发电电能、转速、机油压力、冷却水温度、机组运行时间、累计开机次数、蓄电池电压等。
保护功能	超速、欠速、过压、欠压、过频、欠频、过电流、过功率、油压低、水温高、蓄电池电压低、充电失败等

功率定义

额定功率：额定功率 (PRP) 是指在规定的维修周期之间和规定的环境条件下，发电机组能够在 24 小时之内连续使用的最大功率我们称之为连续功率，即额定功率。

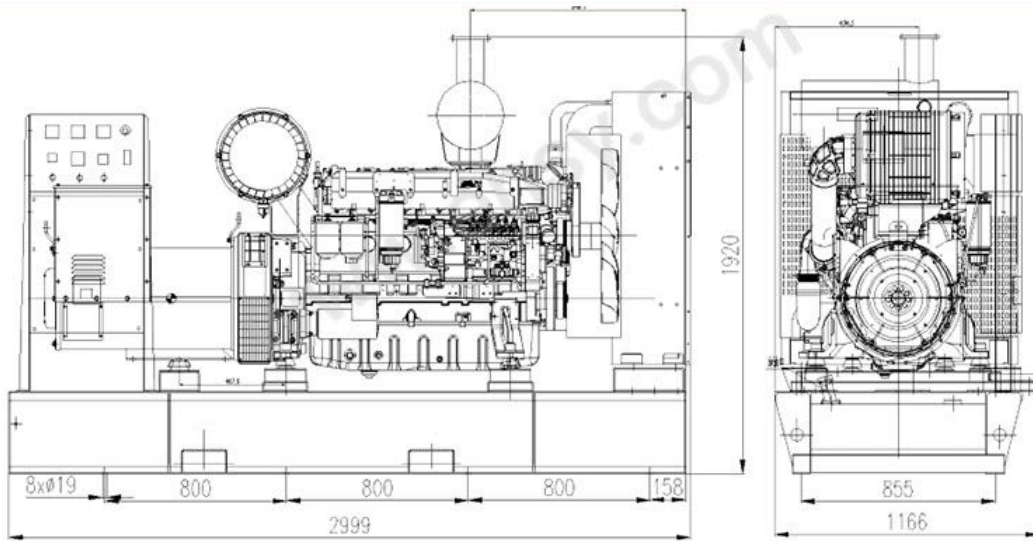
备用功率：备用功率 (LTP) 是指发电机组在规定的维修周期之间和规定的环境条件下，在某一时间内，标准是每 12 个小时之内有 1 个小时可在额定功率的基础上超载 10%，此时的机组功率就是我们平时说的最大功率，即备用功率。

标准参考条件：环境温度：25° C；海拔高度：≤1000m；相对湿度：30%

产品尺寸

机组尺寸& 重量

	长	宽	高	重量
机组净尺寸&净重	2999	1167	1920	2230
机组包装尺寸&毛重	2999	1167	1920	2240



注意事项

备注： 所有参数仅供参考，如有变动，恕不另行通知。